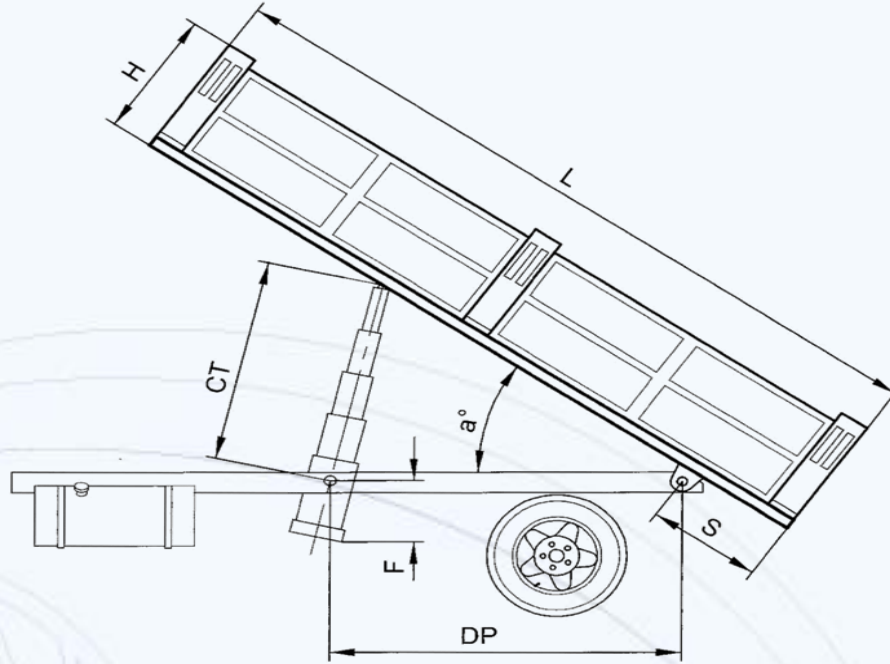


**TABLA VERIFICACIÓN CILINDRO**


Verificación de un cilindro

Cliente :

N° expansiones	Carrera	Ø externo

Ø expansiones

Nota:

Tel.

Fax

Distancia entre puntos de giro	<b>DP</b>	mm.	
Voladizo de la caja	<b>S</b>	mm.	
Longitud de la caja	<b>L</b>	mm.	
Anchura de la caja	<b>La</b>	mm.	
Altura de la caja	<b>H</b>	mm.	
<b>CARRERA SELECCIONADA</b>	<b>CT</b>	mm.	
Dimensiones pistones	<b>F</b>	mm.	
Angulo de inclinación	<b>a°</b>	G°	
Materiale trasportato			
Peso de la caja		Kg.	
Carico útil		Kg.	
Carico total		Kg.	

Spazio riservato alla Di Natale – Bertelli S.p.A.

Compilato in data:

Da spedire :

Da archiviare :

Note:

Firma

Comunicando los datos de la tabla, nosotros aconsejaremos el cilindro mas adecuado, enviandoles un grafico de la fuerza sobre las expansiones.